

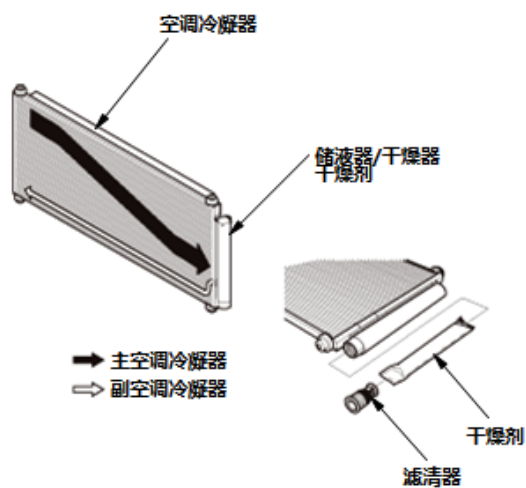
空调系统说明 - 冷凝器

副冷却循环冷凝器系统

压缩机压缩的高温/高压蒸发的制冷剂通过冷凝器进行冷却。冷却的蒸发制冷剂转变为液化制冷剂，并从储液罐的混合物中分离液体和气体。储液罐中，湿气会被干燥剂吸收，灰尘等杂质会被滤清器过滤掉。

此外，为了获得更好的冷却性能，会装备副冷凝器以冷却高温/高压液化制冷剂。

干燥剂类型：



储液罐类型：

